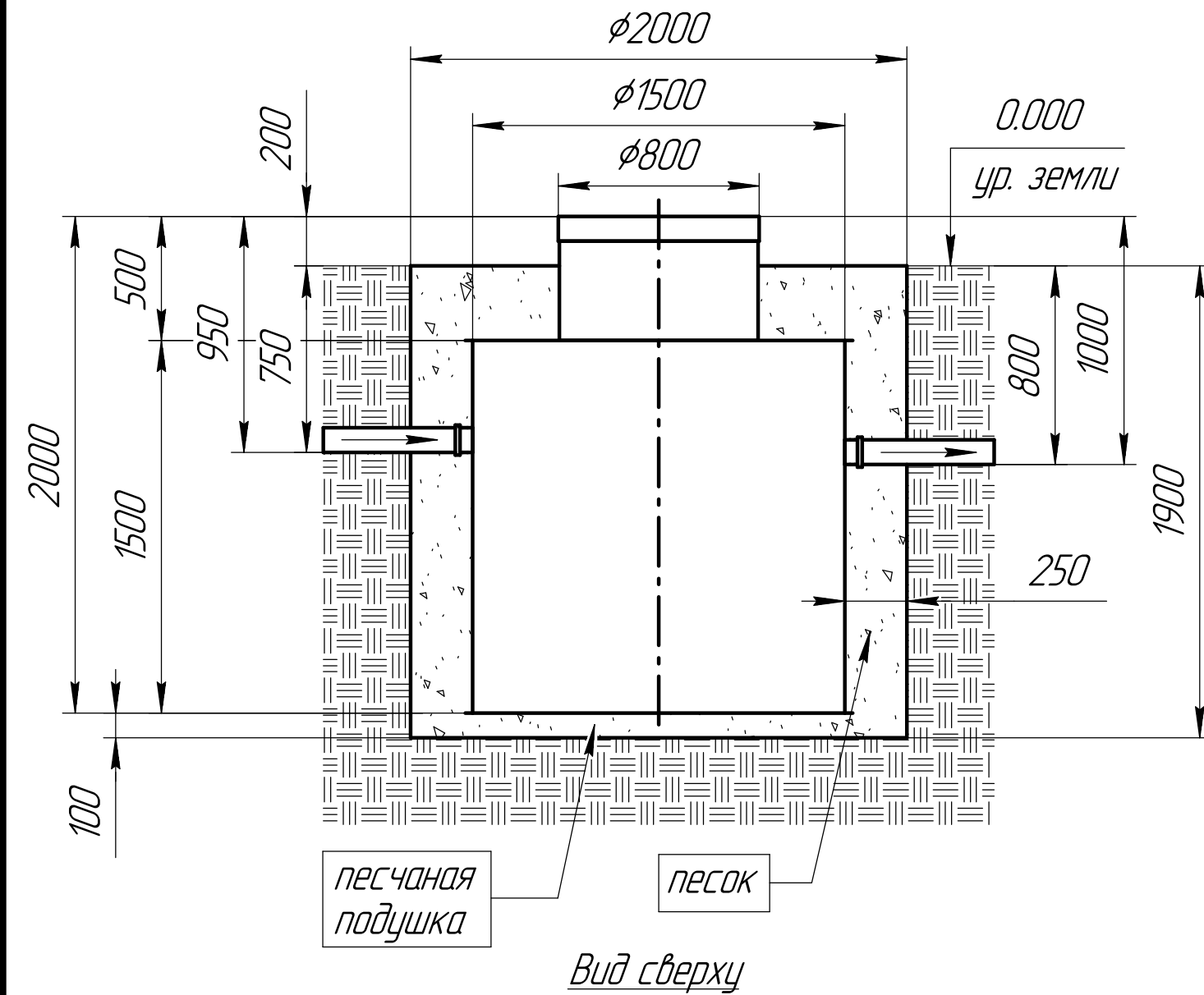


Разрез по котловану А-А



Вид сверху

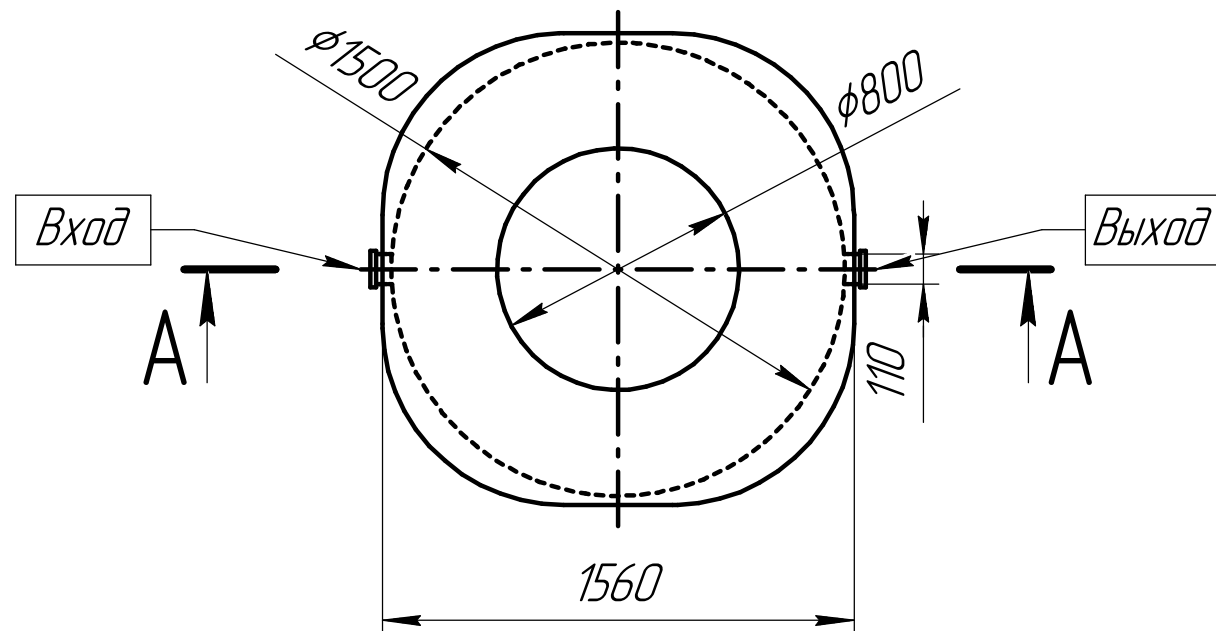


СХЕМА МОНТАЖА G FORZA 12

Порядок проведения монтажных работ:

1. Отрывка котлована ϕ 2,0 м $h=1,9$ м;
2. Засыпка и уплотнение песчаной подушки толщиной 100мм;
3. Установка изделия на песчаную подушку;
4. Обратная засыпка пазух котлована песком, с одновременной заливкой воды внутрь изделия;
5. Подключение к электросети;
6. Запуск изделия в эксплуатацию.

При монтаже:

1. Расход песка 2,8 м³;
2. Расход воды 2,0 м³;
3. Объем котлована 6,0 м³.

